



MOSQUITERAS
FUNCIONALIDAD Y CALIDAD
by Grupo Alumisan





Mosq. Enrollable **33 ST**

PÁG. 04

Mosq. Enrollable **40 ST**

PÁG. 05

Mosq. Enrollable **SWIFT**

PÁG. 06

Mosq. Enrollable **ZIP**

PÁG. 08

Mosq. Plisada **MIXTA**

PÁG. 10

Mosq. Plisada **ESTÁNDAR**

PÁG. 12

Mosq. Enrollable **LATERAL**

PÁG. 14

Mosq. Corredera **CURVA**

PÁG. 16

Mosq. Sencilla **FIJA**

PÁG. 17





GALPER es nuestra fábrica de sistemas de control solar y protección, especializada en la **fabricación de persianas a medida**, venecianas y mosquiteras.

Colaboramos estrechamente con reconocidas empresas del sector como: **LaViuda, Deceuninck, Gaviota, Luxe Perfil, Enjoy motors**, entre otras, para ofrecer a nuestros clientes productos de alta calidad y garantía.

Mantenemos una estrecha colaboración con destacadas empresas del sector, lo que nos permite estar **a la vanguardia de las últimas tendencias y tecnologías** en sistemas de control solar y de protección antimosquitos.

Esto nos permite ofrecer productos innovadores y de vanguardia que cumplen con los estándares más exigentes en términos de **calidad, eficiencia energética y durabilidad**.

Nuestro objetivo principal es proporcionar soluciones eficientes y personalizadas para el control de la luz, la protección contra insectos, y soluciones para la privacidad.

Un mundo de posibilidades en sistemas de protección y control solar.



MOSQUITERA ENROLLABLE 33 ST

Diseño Compacto y Funcionalidad Avanzada.

La nueva Mosquitera **Enrollable 33 ST** de GALPER, diseñada con perfiles de **aluminio** y tela **Bettervue®**, una opción avanzada en diseño y funcionalidad para espacios reducidos.

Características Destacadas:

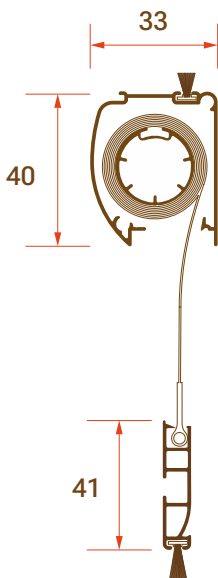
Cajón de 33 mm: incluye cómodas manetas ergonómicas y un cordón tirador para facilitar la bajada de la tela.

Tejido de Primera Calidad: Bettervue® tela antimosquitos de primera calidad que mejora en un 20% el flujo del aire y la calidad visual de las telas tradicionales, proporcionando una protección avanzada.

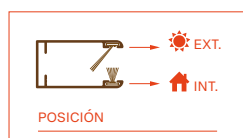
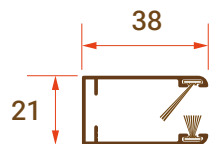
Diseño Elegante: Con líneas más suaves, esta mosquitera representa un avance en el diseño de mosquiteras enrollables verticales estándar, proporcionando una estética atractiva.

Enrollamiento Eficiente: Logra un máximo enrollamiento en el mínimo espacio, garantizando un funcionamiento suave gracias a la compensación de muelle y eje.

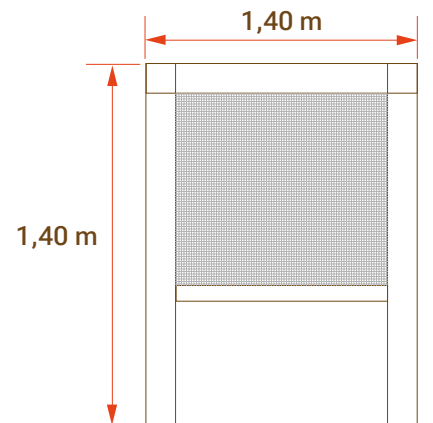
SECCIÓN VERTICAL



GUÍA ANTIVIENTO



MEDIDAS MÁXIMAS



Ideal para:

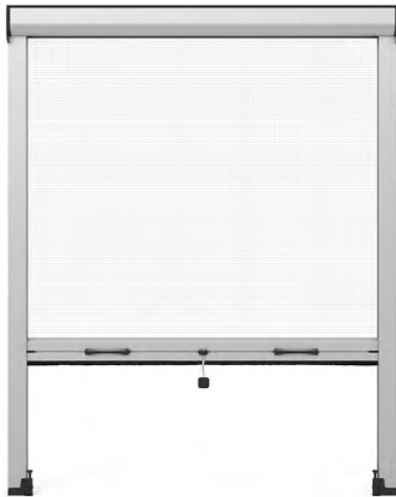
Huecos de dimensiones reducidas.

Personas que buscan una mosquitera con diseño compacto y fácil integración.



Los colores estándar son: Blanco, Negro, Verde 6009, 6005, 3005, 7012, 7016, Anodizado Bronce y Plata, Foliado Nogal o Embero. Pero hay muchos más... Consúltanos!

Múltiples opciones de acabados: carta RAL, anodizados y foliados.



MOSQUITERA ENROLLABLE 40 ST

Todas las Ventajas en un Solo Producto.

La nueva Mosquitera **Enrollable 40 ST** de GALPER, diseñada con perfiles de **aluminio** y tela antimosquitos **Bettervue®** para brindar la más alta calidad y fiabilidad en protección contra insectos.

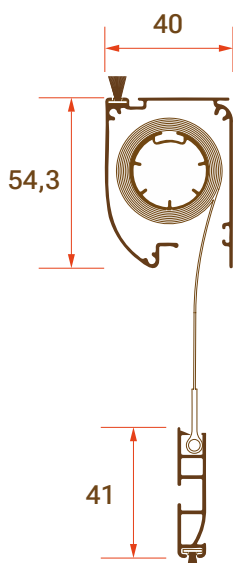
Características Destacadas:

Tejido de Primera Calidad:
Bettervue® tela antimosquitos de primera calidad que mejora en un 20% el flujo del aire y la calidad visual de las telas tradicionales, proporcionando una protección avanzada.

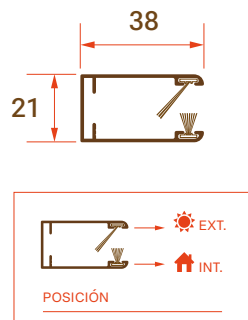
Montaje Sencillo: montaje rápido y sin complicaciones, esta mosquitera es ideal para todo tipo de ventanas.

Freno Automático: La opción de incorporar un freno automático garantiza una recogida progresiva del tejido, proporcionando un control preciso y fácil.

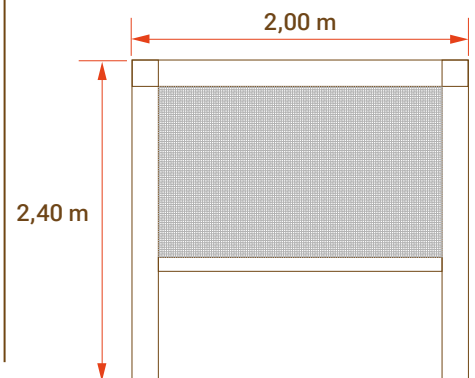
SECCIÓN VERTICAL



GUÍA ANTIVIENTO



MEDIDAS MÁXIMAS



Ideal para:

Ventanas de cualquier tipo.
Protección sin complicaciones.



¡Disfruta de la tranquilidad de un hogar libre de insectos!

MOSQUITERA ENROLLABLE

NOVEDAD

MOSQUITERA SWIFT



Elegancia y Eficiencia en un Diseño Avanzado.

Descubre la innovadora Mosquitera Swift, una revolución en el mundo de las mosquiteras. Con un sistema de montaje rápido y sencillo, este modelo Swift combina funcionalidad, estabilidad y un diseño moderno.

Características Destacadas:

Montaje Sencillo:

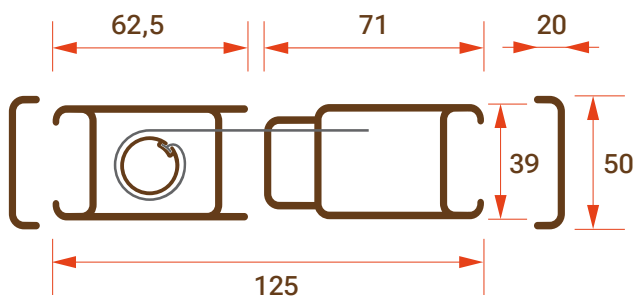
La Mosquitera Swift ha sido diseñada para una instalación fácil y rápida.

Estabilidad Estructural: Su diseño cuidadosamente estudiado no solo ofrece estabilidad, sino también una sólida estructura. La **alta resistencia al viento** permite cubrir amplios espacios sin comprometer la integridad de la mosquitera.

Versatilidad para Amplios Espacios:

Gracias a su robusta estructura, la Mosquitera Swift es ideal para cubrir áreas extensas, proporcionando una barrera confiable contra insectos voladores.

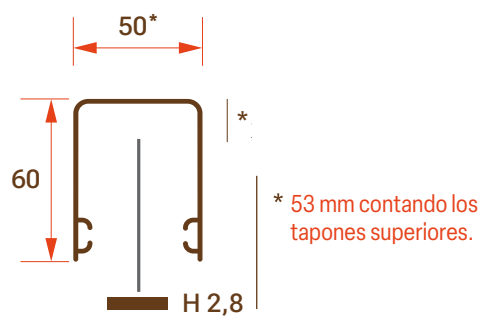
SECCIÓN HORIZONTAL - 1 HOJA



SECCIÓN HORIZONTAL - 2 HOJAS

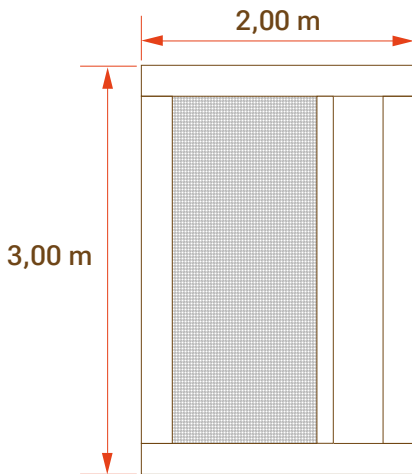


GUÍA SUPERIOR/INFERIOR



La Mosquitera Swift de Galper es versátil y se adapta a una variedad de entornos, haciendo que sea la elección ideal para aquellos que buscan una combinación de estilo y funcionalidad en la protección contra insectos.

MEDIDAS MÍNIMAS Y MÁXIMAS - 1 HOJA



La Mosquitera Swift es **ideal para:**

Oficinas y Espacios Comerciales:

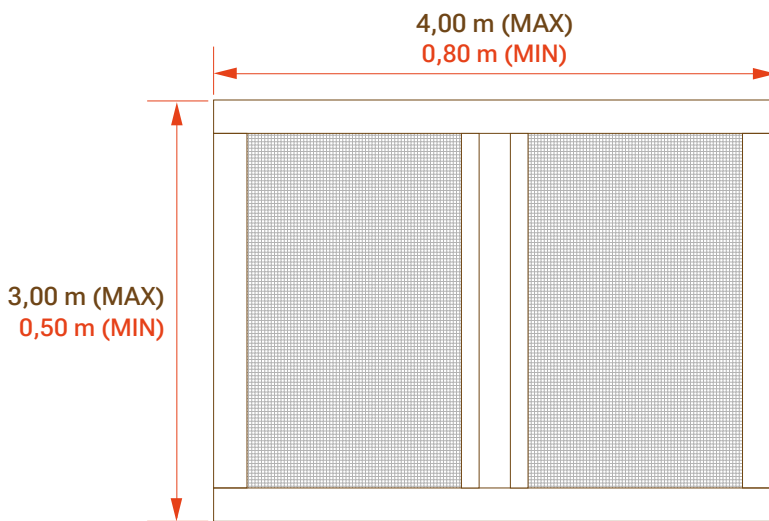
Añade un toque de elegancia a entornos profesionales mientras mantienes un ambiente libre de insectos.

Hogares Modernos:

La Swift complementa la estética contemporánea de hogares modernos. Disfruta de tus momentos al aire libre sin preocuparte por los molestos insectos.

Restaurantes y Cafeterías: Proporciona a tus clientes un entorno cómodo y libre de insectos en tus espacios al aire libre. La Mosquitera Swift se adapta a las necesidades de los establecimientos.

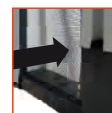
MEDIDAS MÍNIMAS Y MÁXIMAS - 2 HOJAS



ANCLAJE DE TELA CON PERFIL COESTRUSIÓN



RIELES CON FELPUDO



SISTEMA ANTIVIENTO

El alto debe ser siempre de al menos 10 cm mayor que el ancho.



¡Disfruta de la comodidad y estilo en cada rincón de tu hogar!

MOSQUITERA ENROLLABLE

NOVEDAD

MOSQUITERA ZIP

Protección sin límites para tus puertas de grandes dimensiones

Se trata de una mosquitera diseñada **para puertas de gran tamaño**, donde la libertad y la frescura se combinan con una protección máxima.

Características Destacadas:

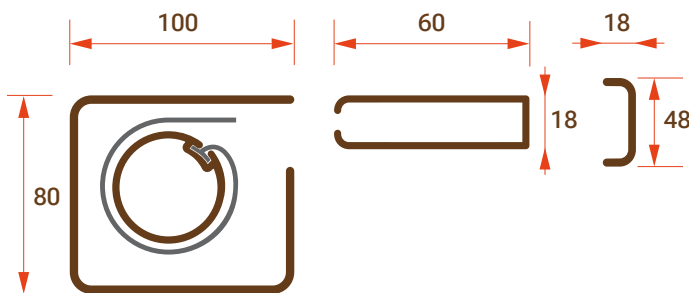
Cierre Perfecto con Cremallera ZIP: Equipada con el **sistema de cremallera ZIP** en guías superiores e inferiores, asegura un sellado hermético sin huecos, protegiendo eficazmente tu hogar de los insectos.

Dimensiones Extra-Amplias: Diseñada para puertas de gran tamaño, con una capacidad de hasta 4,50 metros de ancho en una hoja y 9 metros en dos hojas.

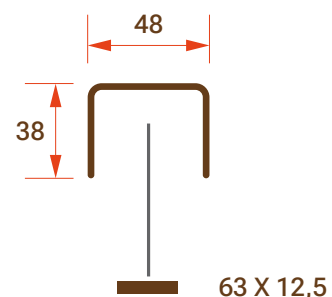
Apertura Controlada y Versatilidad: Disfruta de una apertura controlada que te permite detener la mosquitera en cualquier punto. Su versatilidad se extiende a versiones de doble hoja y esquina, adaptándose a tus necesidades.

Diseño Elegante y Funcional: El tirador integrado en el perfil no solo facilita su uso, sino que también añade un toque de elegancia a la estética de tus puertas.

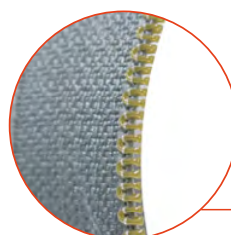
SECCIÓN HORIZONTAL - 1 HOJA



GUÍA SUPERIOR/INFERIOR

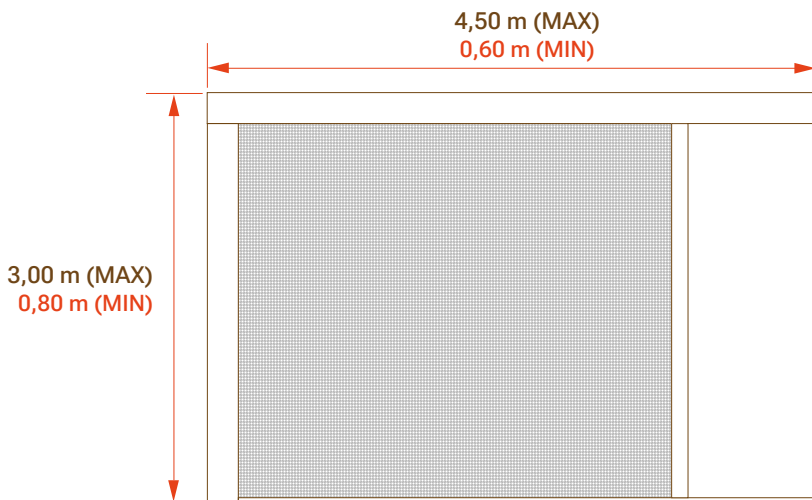


¡Abre las puertas a un mundo sin insectos, manteniendo la sensación de amplitud.

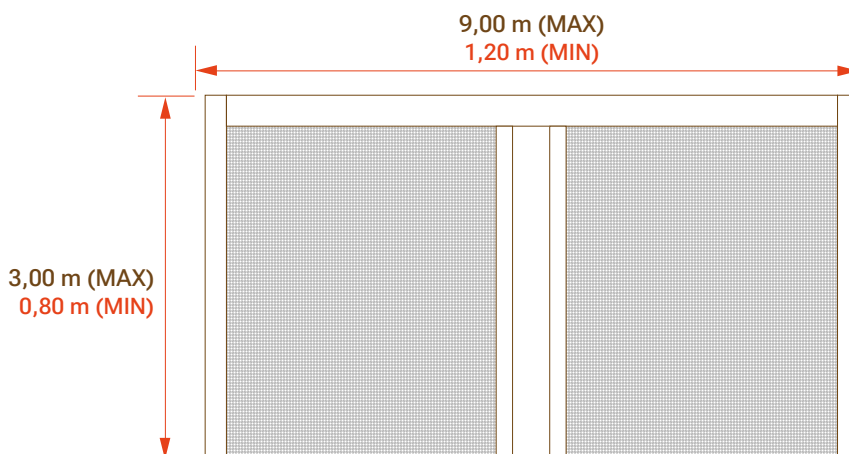
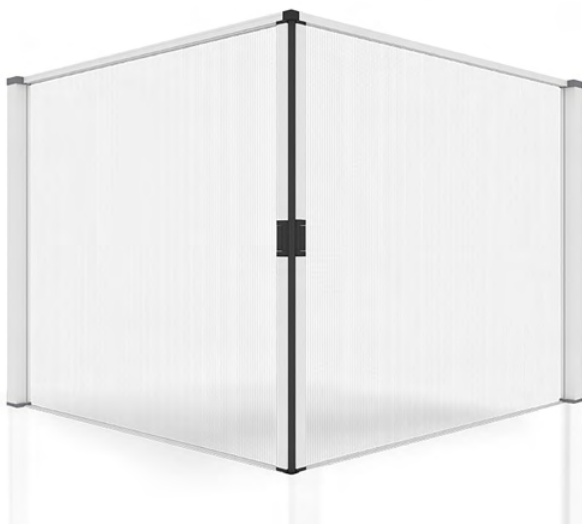


ZIP ANTIVIENTO

MEDIDAS MÍNIMAS Y MÁXIMAS - 1 HOJA


NOVEDAD


MEDIDAS MÍNIMAS Y MÁXIMAS - 2 HOJAS


NOVEDAD

NOVEDAD

En el caso de optar por la **versión con apertura en esquina**, se recomienda consultar las dimensiones específicas recomendadas para cada hoja de la Mosquitera ZIP Galper.

Para las variantes de doble hoja, es esencial verificar que cada hoja cumpla con las dimensiones recomendadas para una hoja única. En el momento de realizar el pedido, es posible especificar la apertura descentrada y la posición del cofre según las preferencias.

A menos que se indique lo contrario, la fabricación de la mosquitera se realizará con el cajón ubicado a la izquierda (vista interior).

MOSQUITERA PLISADA

NOVEDAD

MOSQUITERA PLISADA MIXTA



Versatilidad y Elegancia en Uno.

Descubre la innovadora Mosquitera Plisada Mixta, una solución única que combina las ventajas de una mosquitera plisada y una cortina opaca en un solo producto, con perfiles de aluminio.

Características Destacadas:

Diseño Elegante:

Esta solución versátil y elegante, con perfiles de aluminio, agrega un toque moderno a tu hogar, combinando funcionalidad y estética.

Versatilidad dual:

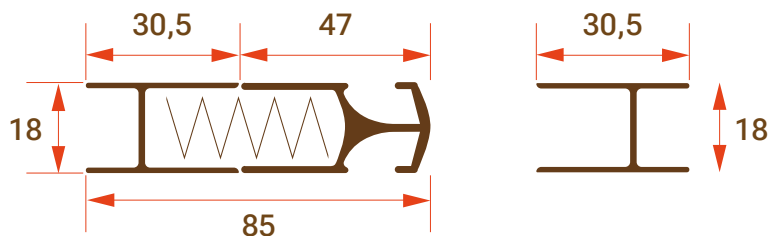
Experimenta lo mejor de ambos mundos con una mosquitera plisada y una cortina opaca en un solo producto. Controla la entrada de luz y disfruta de noches sin insectos.

Ideal para:

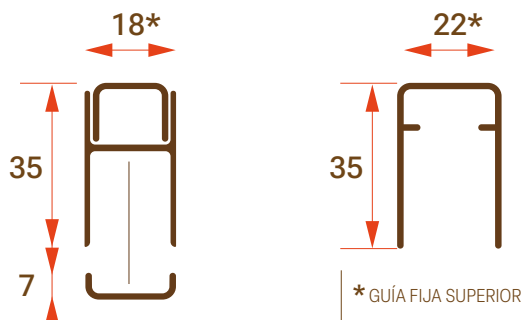
Controlar la entrada de luz en tu hogar.

Noches tranquilas y sin insectos.

SECCIÓN HORIZONTAL

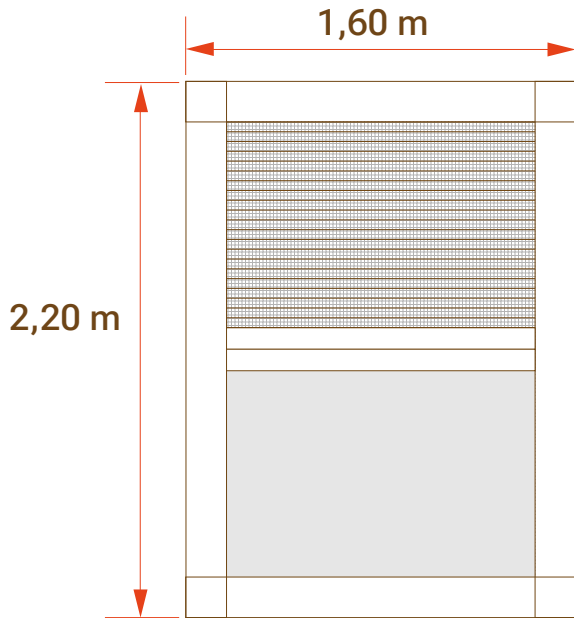


SECCIÓN VERTICAL



*28,3 mm
Montaje de bayoneta con perfil compensador

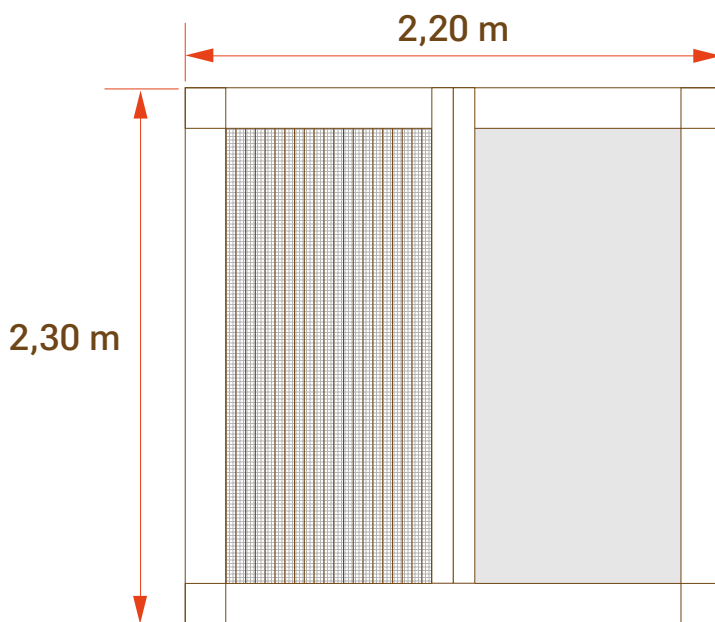
MEDIDAS MÍNIMAS Y MÁXIMAS - VERTICAL



NOVEDAD



MEDIDAS MÍNIMAS Y MÁXIMAS - LATERAL



NOVEDAD



MOSQUITERA PLISADA



MOSQUITERA PLISADA

Innovación y Comodidad en un Diseño Singular

La mosquitera PLISADA redefine la funcionalidad y el estilo con su innovador sistema de recogida lateral en acordeón. Este sistema único proporciona un cierre suave y cómodo, con la flexibilidad de detener el tejido en cualquier punto de la apertura.

Características Destacadas:

Cierre Magnético:

Disfruta de un cierre perfecto y seguro en todo momento, gracias al diseño con cierre magnético que garantiza la protección contra insectos no deseados.

Sistema de Recogida en

Acordeón: Experimenta un cierre más cómodo y suave gracias a este innovador sistema, que añade un toque de elegancia a tu espacio.

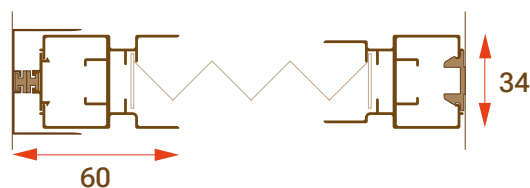
Conexión en Serie de Varias

Hojas: Con la posibilidad de conectar en serie varias hojas, esta mosquitera es ideal para cubrir vanos de gran amplitud, adaptándose perfectamente a tus necesidades.

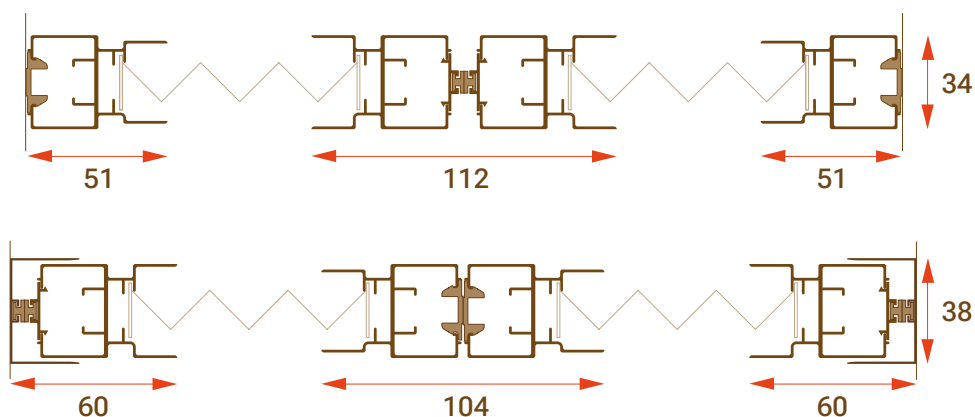
Perfil Inferior Ultrafino:

Con un perfil inferior (guía) de menos de 3 mm de altura, disfrutarás de un paso más accesible y sin obstáculos, asegurando la comodidad en cada uso.

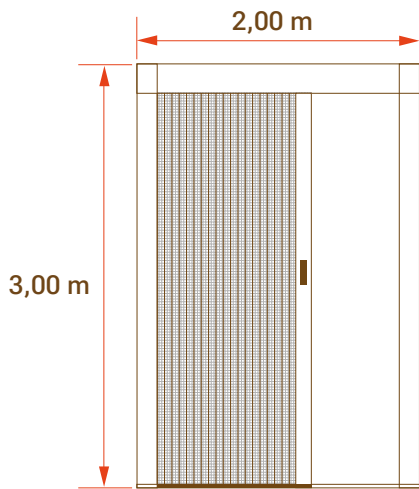
SECCIÓN HORIZONTAL - 1 HOJA



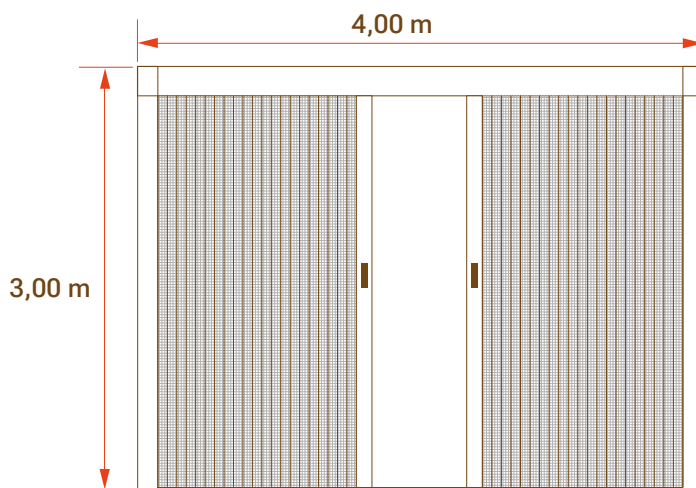
SECCIÓN HORIZONTAL - 2 HOJAS



MEDIDAS MÍNIMAS Y MÁXIMAS - 1 HOJA

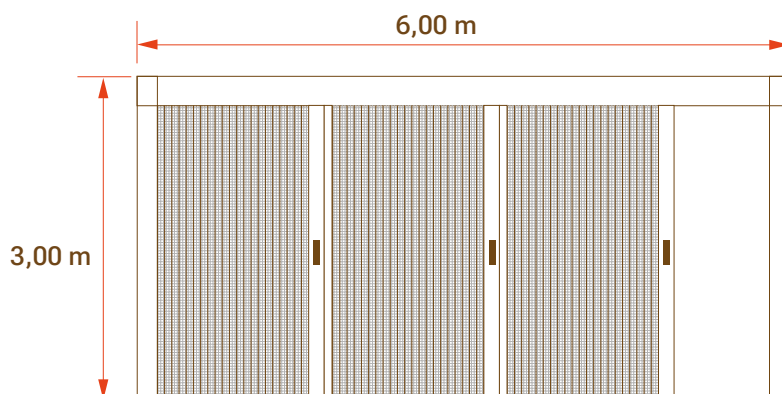


MEDIDAS MÍNIMAS Y MÁXIMAS - 2 HOJAS

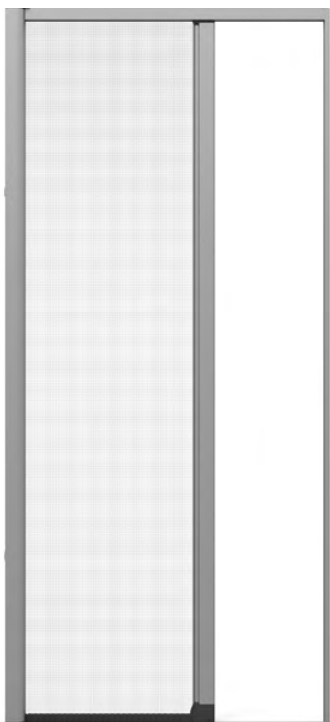


La medida de alto debe ser siempre 15 cm mayor que la medida de ancho.

MEDIDAS MÍNIMAS Y MÁXIMAS - 3 HOJAS



MOSQUITERA ENROLLABLE



MOSQUITERA ENROLLABLE LATERAL

Protección Avanzada contra los insectos

La mosquitera ENROLLABLE LATERAL con tela antimosquitos Betterveu®: combinación de funcionalidad, fiabilidad y facilidad de uso, esta mosquitera ofrece una solución innovadora para proteger tu espacio interior.

Características Destacadas:

Montaje Sencillo:

Diseñada para un montaje rápido y sin complicaciones, esta mosquitera es perfecta para todo tipo de puertas, adaptándose con facilidad a huecos de una o dos puertas.

Sistema de Cadenas:

Equipada con un sistema de cadenas innovador, este modelo de mosquitera proporciona un cierre suave, cómodo y accesible.

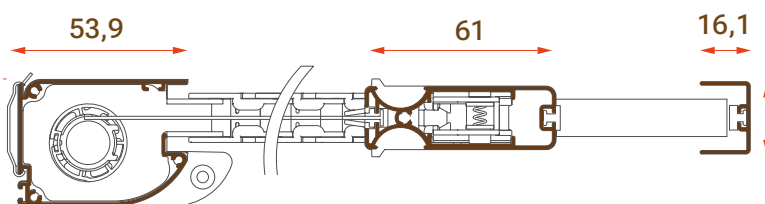
Tecnología Water Shed:

Incorpora la tecnología Water Shed, que proporciona vistas más claras, un recubrimiento hidrófugo duradero y una mayor resistencia a la suciedad.

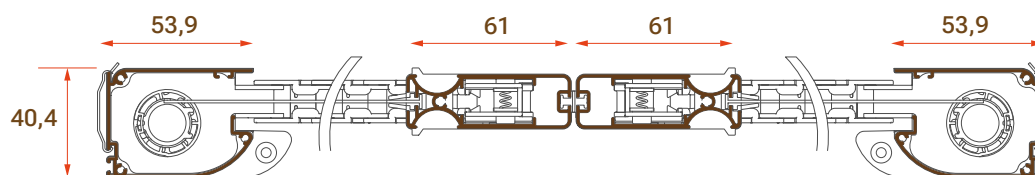
Tejido de Primera Calidad:

Utiliza **Betterveu®**, una tela antimosquitos de primera calidad que **mejora en un 20% el flujo de aire** y la calidad visual de las telas tradicionales, proporcionando una protección avanzada. Cuenta con Microbian, protección antimicrobiana que controla el crecimiento de bacterias y moho, evitando manchas y olores desagradables.

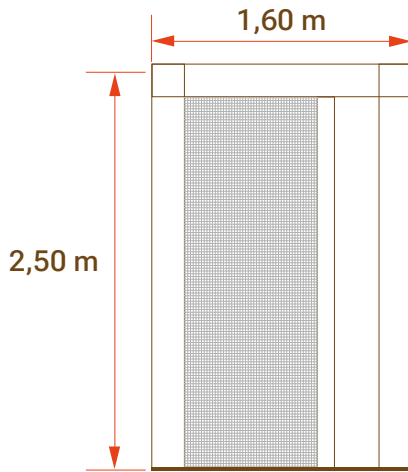
SECCIÓN HORIZONTAL - 1 HOJA



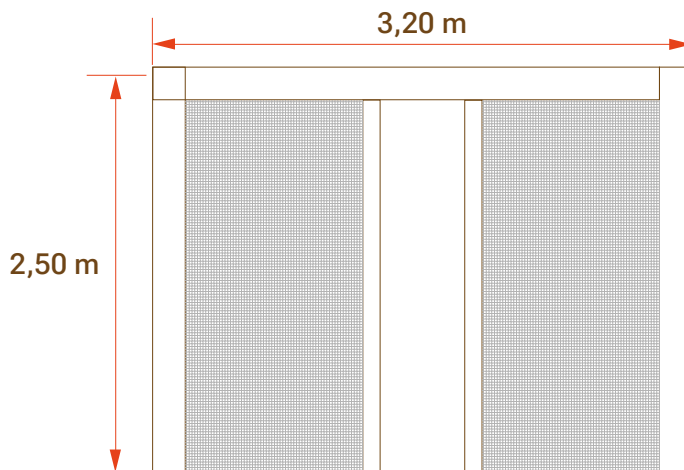
SECCIÓN HORIZONTAL - 2 HOJAS



MEDIDAS MÍNIMAS Y MÁXIMAS - 1 HOJA

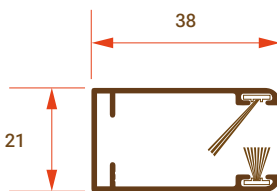


MEDIDAS MÍNIMAS Y MÁXIMAS - 2 HOJAS

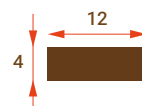
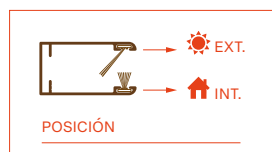


La medida de alto debe ser al menos 30 cm mayor que la medida de ancho.

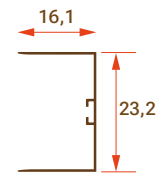
GUÍAS



GUÍA ANTIVIENTO



GUÍA INFERIOR



GUÍA LATERAL CIERRE-IMÁN

MOSQUITERA CORREDERA

CORREDERA CURVA

Deslizamiento Suave y Ajuste Preciso.

Diseñada para su uso tanto en ventanas como en puertas correderas, esta mosquitera destaca por su facilidad de uso y su adaptabilidad a la mayoría de carpinterías de aluminio del mercado.

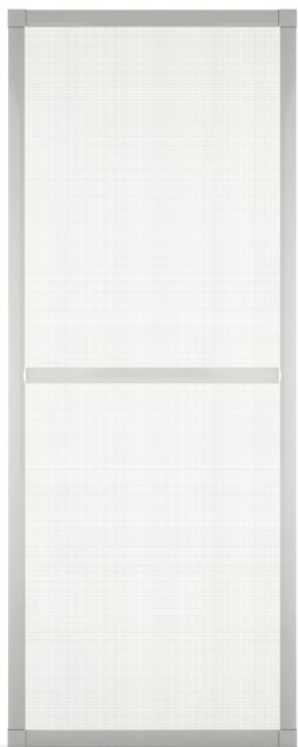
Características Destacadas:

Deslizamiento Suave: Disfruta de un suave deslizamiento gracias a los rodamientos interiores, que garantizan un funcionamiento sin esfuerzo y duradero.

Adaptabilidad Universal:

Fácil montaje, ya que se ajusta a la mayoría de carpinterías de aluminio disponibles en el mercado.

Sistema Oculto: El sistema de gomas queda discretamente oculto en el propio perfil, ofreciendo un diseño limpio y elegante.



Ideal para:

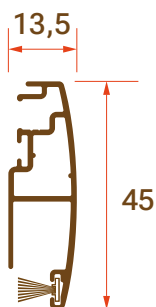
Ventanas y puertas correderas.

Aquellos que buscan una solución sin complejidades.

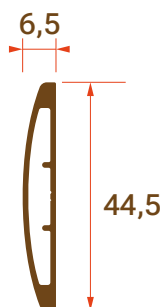
Transforma tus espacios con la Mosquitera Corredera Curva de GALPER, donde la simplicidad se une a la eficiencia para ofrecerte una protección contra insectos sin complicaciones.

¡Disfruta de la tranquilidad de un hogar libre de insectos!

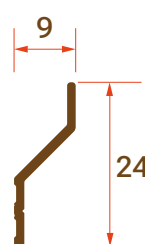
PERFIL



PERFIL TRAVESAÑO



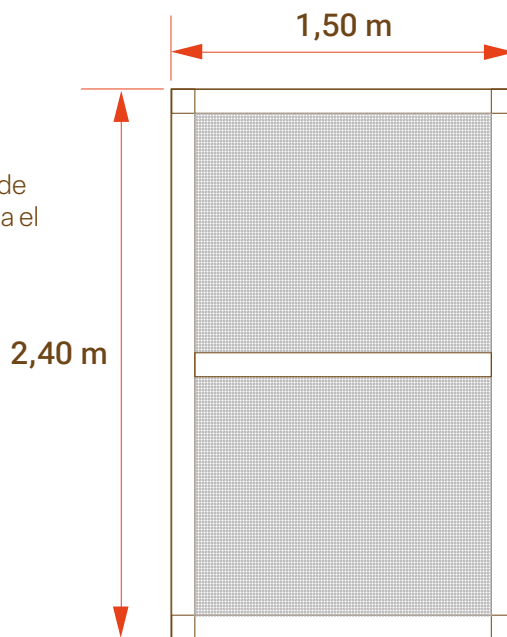
PERFIL Z

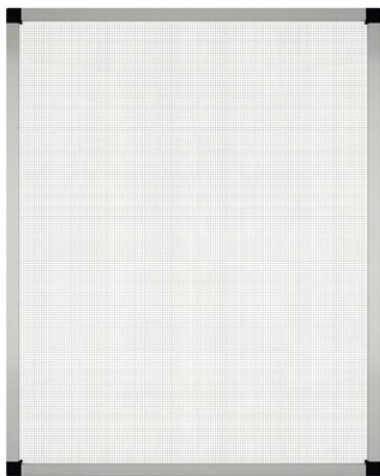


Utilizar en montajes con espacio insuficiente en el carril interior de la ventana.

MEDIDAS MÁXIMAS

A partir de 160cm de alto, se recomienda el uso de travesaño.





Ideal para:

Ventanas de poco uso.

Espacios que buscan una solución práctica y asequible.

Transforma tus espacios con la Mosquitera FIJA de GALPER, donde la simplicidad se encuentra con la eficacia.

¡Disfruta de la tranquilidad de un hogar libre de insectos!

MOSQUITERA FIJA

Elegancia en Simplicidad.

Descubre nuestra Mosquitera Fija, una solución sencilla. Diseñada para brindar protección contra insectos de manera efectiva, esta mosquitera destaca por su facilidad de instalación y su practicidad.

Características Destacadas:

Fácil Instalación:

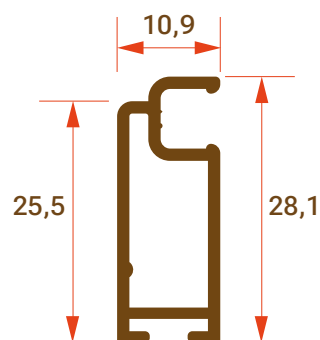
La tela se coloca en un marco de aluminio, que se fija fácilmente al hueco de la ventana mediante clips. La instalación es rápida y sin complicaciones.

Desmontaje Sencillo:

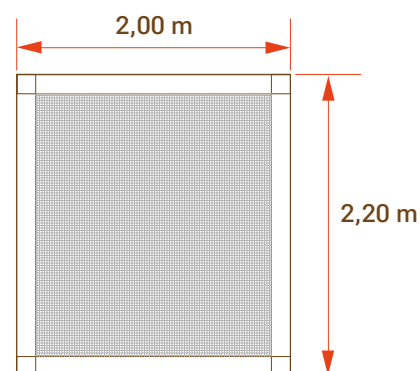
Cuando no es necesario, la mosquitera puede retirarse fácilmente, brindando flexibilidad según las necesidades de uso.

Economía y Eficiencia: La opción más sencilla y económica de nuestras mosquiteras, es perfecta para ventanas de poco uso.

PERFIL



MEDIDAS MÁXIMAS



30 años haciendo historia...
GRUPOALUMISAN
www.alumisan.com



SANTIAGO DE COMPOSTELA | LUGO | AVILÉS | SALAMANCA



GRUPOALUMISAN

www.alumisan.com
