



MOSQUITERA ENROLLABLE 33ST

Diseño Compacto y Funcionalidad Avanzada.

La nueva Mosquitera Enrollable 33 ST de GALPER, diseñada con perfiles de aluminio y tela antimosquitos, una opción avanzada en diseño y funcionalidad para huecos reducidos.

Características Destacadas:

Diseño Elegante: Con líneas más suaves, esta mosquitera representa un avance en el diseño de mosquiteras enrollables verticales estándar, proporcionando una estética atractiva.

Compacta y Funcional: Con medidas menores para el cajón, se adapta perfectamente a huecos de dimensiones reducidas, ofreciendo versatilidad en la instalación.

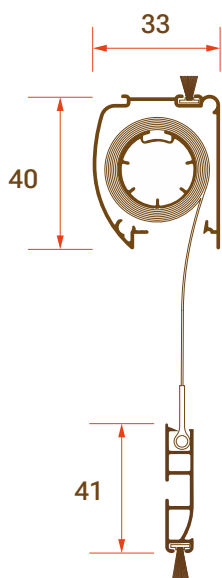
Integración Discreta: Se integra discretamente entre la persiana y la ventana, complementando el conjunto de la ventana de manera armoniosa.

Cajón de 33 mm: Disponible en la medida de cajón de 33 mm, esta mosquitera incluye cómodas manetas ergonómicas y un cordón tirador para facilitar la bajada de la tela.

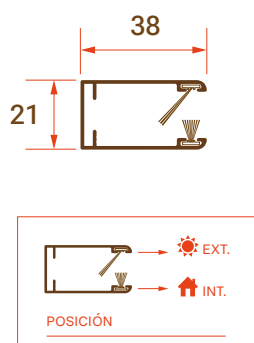
Enrollamiento Eficiente: Logra un máximo enrollamiento en el mínimo espacio, garantizando un funcionamiento suave gracias a la compensación de muelle y eje.

Tejido de Primera Calidad: Utiliza Bettervue®, una tela antimosquitos de primera calidad que mejora en un 20% el flujo del aire y la calidad visual de las telas tradicionales, proporcionando una protección avanzada.

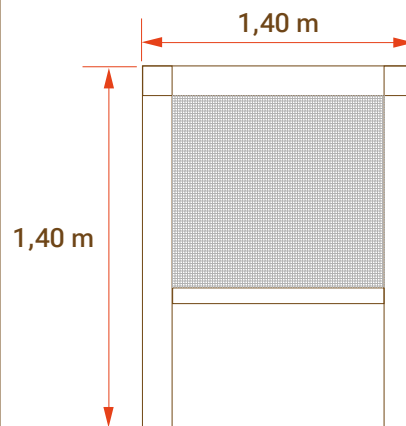
SECCIÓN VERTICAL



GUÍA ANTIVIENTO



MEDIDAS MÁXIMAS



Experimenta comodidad y estilo con la Mosquitera Enrollable 33 ST de GALPER, donde el diseño elegante se encuentra con la funcionalidad avanzada.

Ideal para:

- Huecos de dimensiones reducidas.
- Personas que buscan una mosquitera con diseño compacto y fácil integración.

¡Disfruta de la tranquilidad de un hogar libre de insectos!

