

Mosquitera Swift

Ficha técnica.



NOVEDAD

MOSQUITERA SWIFT



Elegancia y Eficiencia en un Diseño Avanzado.

Descubre la innovadora Mosquitera Swift de Galper, una revolución en el mundo de las mosquiteras. Con un **sistema de montaje rápido y sencillo**, este modelo Swift combina funcionalidad, estabilidad y un diseño moderno que eleva tus expectativas en protección contra insectos.

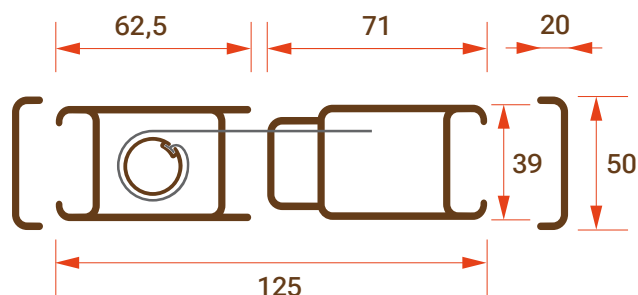
Características Destacadas:

Estabilidad Estructural: Su diseño cuidadosamente estudiado no solo ofrece estabilidad, sino también una sólida estructura. La alta resistencia al viento permite cubrir amplios espacios sin comprometer la integridad de la mosquitera.

Montaje Sencillo: La Mosquitera Swift ha sido diseñada para una instalación fácil y rápida. Disfruta de la comodidad de proteger tu espacio sin complicaciones.

Diseño Moderno y Elegante: La estética moderna y elegante de la Mosquitera Swift agrega un toque contemporáneo a tu espacio. Disfruta de la fluidez y suavidad en los movimientos de apertura y cierre, integrando funcionalidad con estilo.

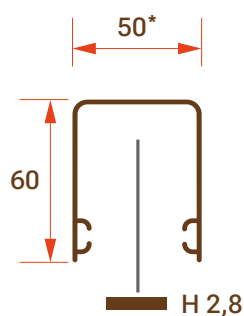
SECCIÓN HORIZONTAL - 1 HOJA



SECCIÓN HORIZONTAL - 2 HOJAS



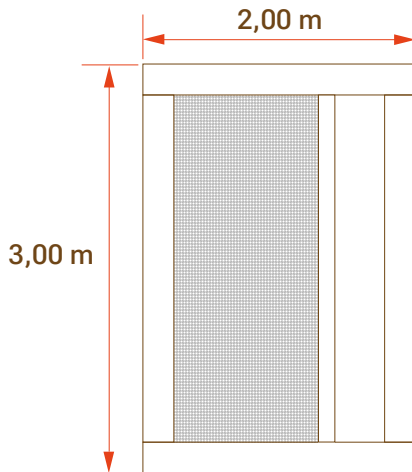
GUÍA SUPERIOR/INFERIOR



* 53 mm contando los tapones superiores.

La Mosquitera Swift de Galper es versátil y se adapta a una variedad de entornos, haciendo que sea la elección ideal para aquellos que buscan una combinación de estilo y funcionalidad en la protección contra insectos.

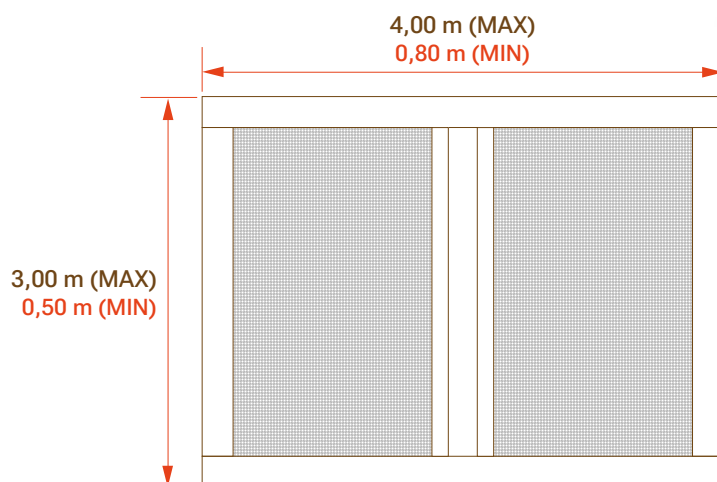
MEDIDAS MÍNIMAS Y MÁXIMAS - 1 HOJA



NOVEDAD



MEDIDAS MÍNIMAS Y MÁXIMAS - 2 HOJAS



El alto debe ser siempre de al menos 10 cm mayor que el ancho.

Características Destacadas:

Eficiencia en la Protección: No solo es una mosquitera, es un escudo eficaz contra insectos no deseados. Mantén tu entorno libre de mosquitos y otros insectos, mejorando tu calidad de vida.

Versatilidad para Amplios Espacios: Gracias a su robusta estructura, la Mosquitera Swift es ideal para cubrir áreas extensas, proporcionando una barrera confiable contra insectos voladores.



¡Disfruta de la comodidad y estilo en cada rincón de tu hogar!

La Mosquitera Swift es ideal para:

Espacios Amplios: Su robusta estructura la hace ideal para cubrir áreas extensas, como salones amplios, brindando una barrera eficiente contra insectos voladores.

Oficinas y Espacios Comerciales: Añade un toque de elegancia a entornos profesionales mientras mantienes un ambiente libre de insectos. La Mosquitera Swift es la elección perfecta para oficinas y espacios comerciales.

Hogares Modernos: La Mosquitera Swift complementa la estética contemporánea de hogares modernos, proporcionando una protección eficaz contra insectos sin comprometer el diseño.

Terrazas y Patios: Disfruta de tus momentos al aire libre sin preocuparte por los molestos insectos. La Mosquitera Swift es perfecta para proteger tus terrazas y patios.

Restaurantes y Cafeterías: Proporciona a tus clientes un entorno cómodo y libre de insectos en tus espacios al aire libre. La Mosquitera Swift se adapta a las necesidades de establecimientos gastronómicos.

30 años haciendo historia...
GRUPOALUMISAN
www.alumisan.com



SANTIAGO DE COMPOSTELA | LUGO | AVILÉS | SALAMANCA

GRUPOALUMISAN

www.alumisan.com